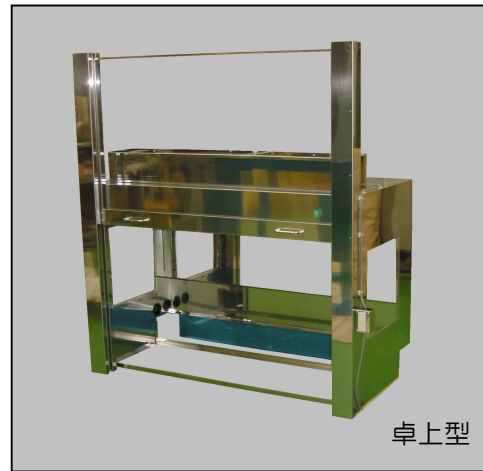
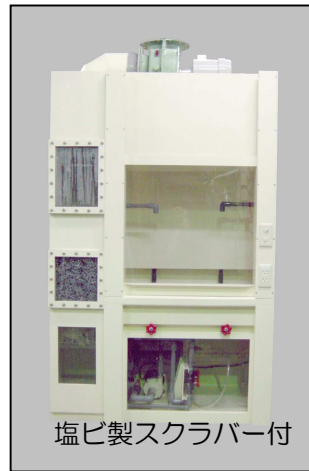
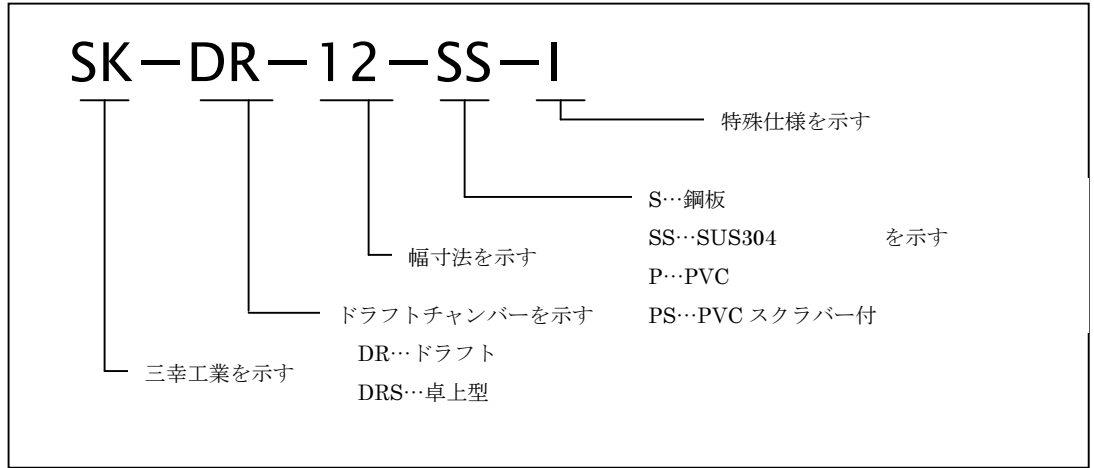


ドラフトチャンバー

三幸工業株式会社

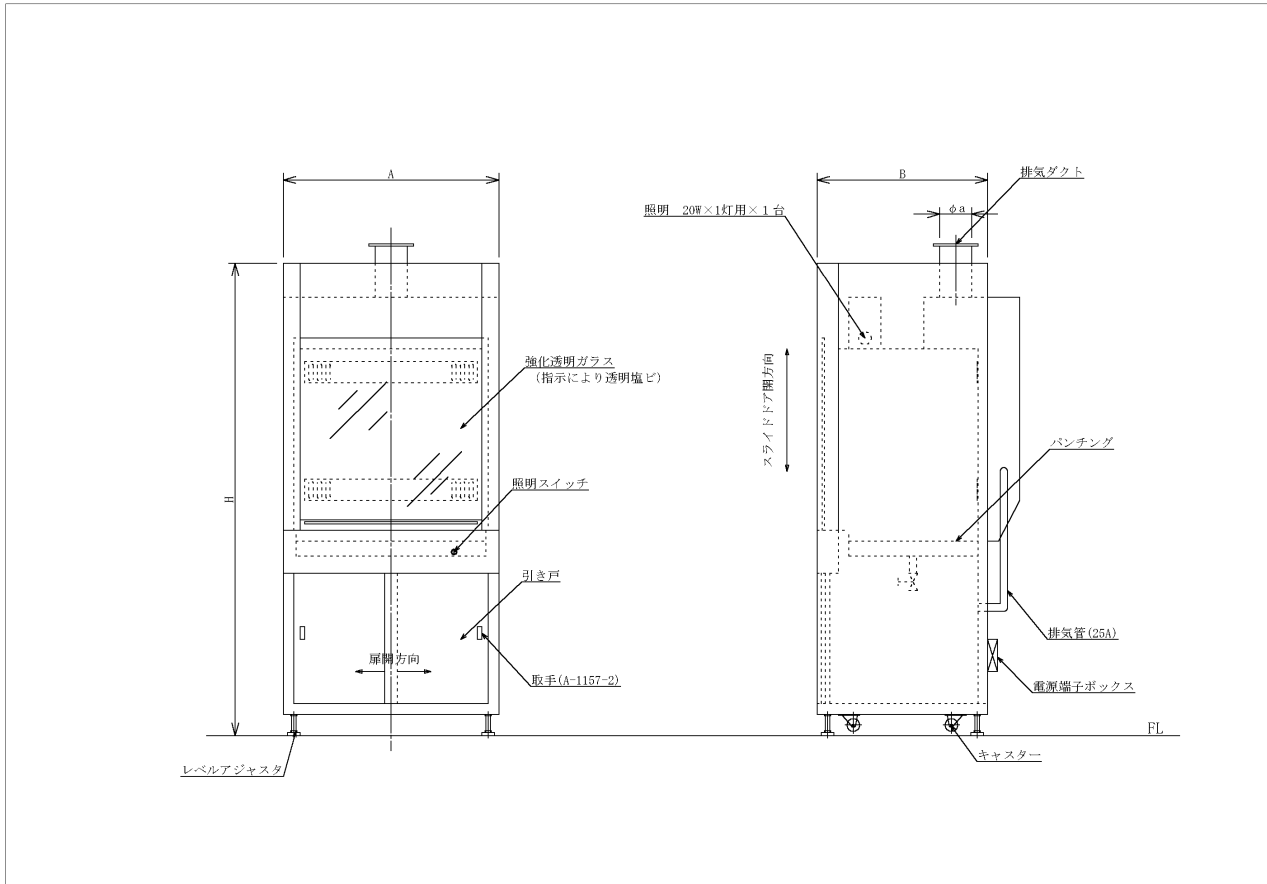


仕様

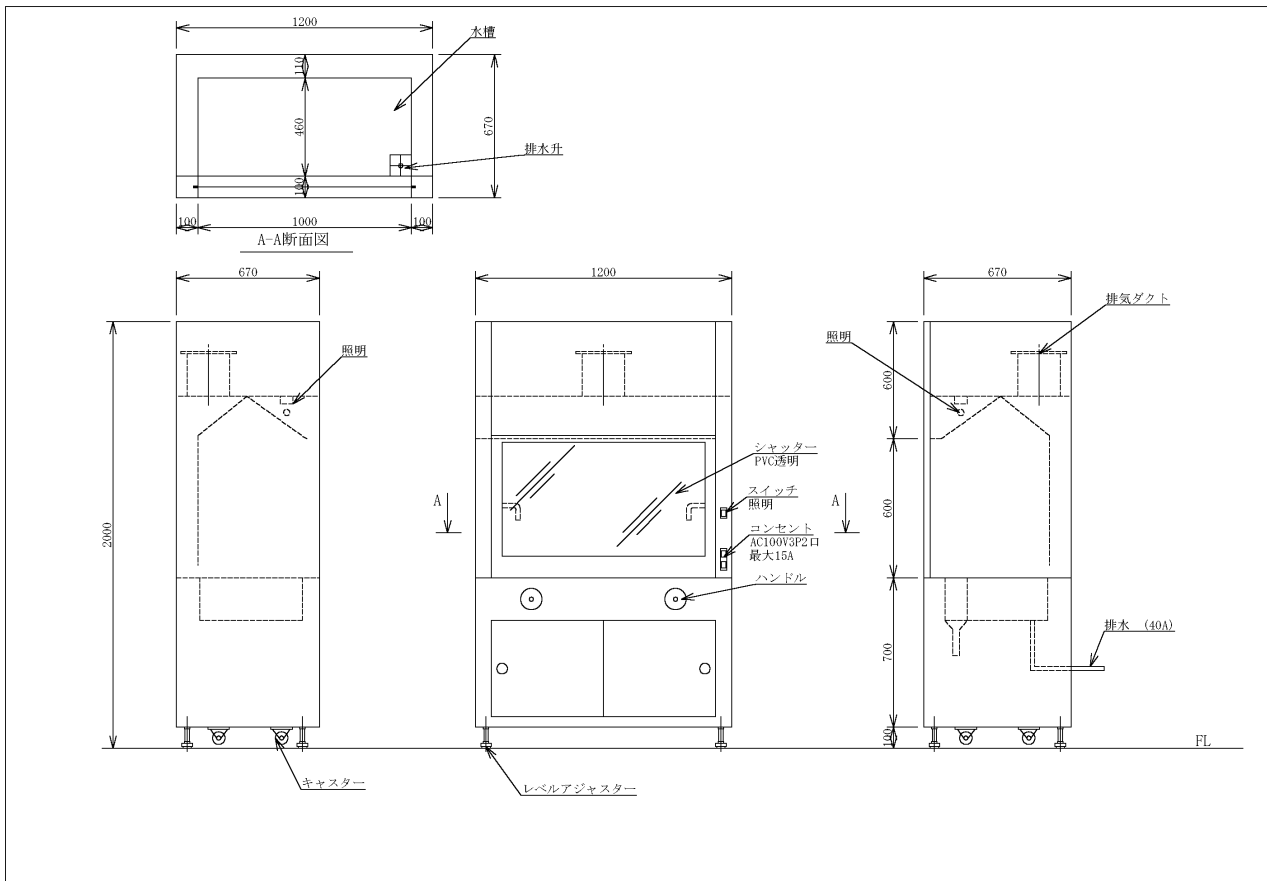
型式	SK-DR-12-S	SK-DR-12-SS	SK-DRS-09-SS	SK-DR-16-P
外形寸法	1200W × 900D × 2000H	1200W × 900D × 2000H	900W × 900D × 2000H	1600W × 900D × 2000H
材質	鋼板製焼付塗装	SUS304 #400 研磨	SUS304 #400 研磨	PVC
正面シャッター	強化硝子(透明)バランスウェート方式			ポリカーボ(透明)
作業面	SUS304 #400 研磨			PVC
水栓	1 口スワンネック			
照明	20W 又は 40W × 1 灯			
コンセント	2 口 MAX10A			
オプション	排気ファン、水槽、流し台、湿式スクラパー、消火器、純水用水栓、回収タンク			

※ その他仕様により設計致します

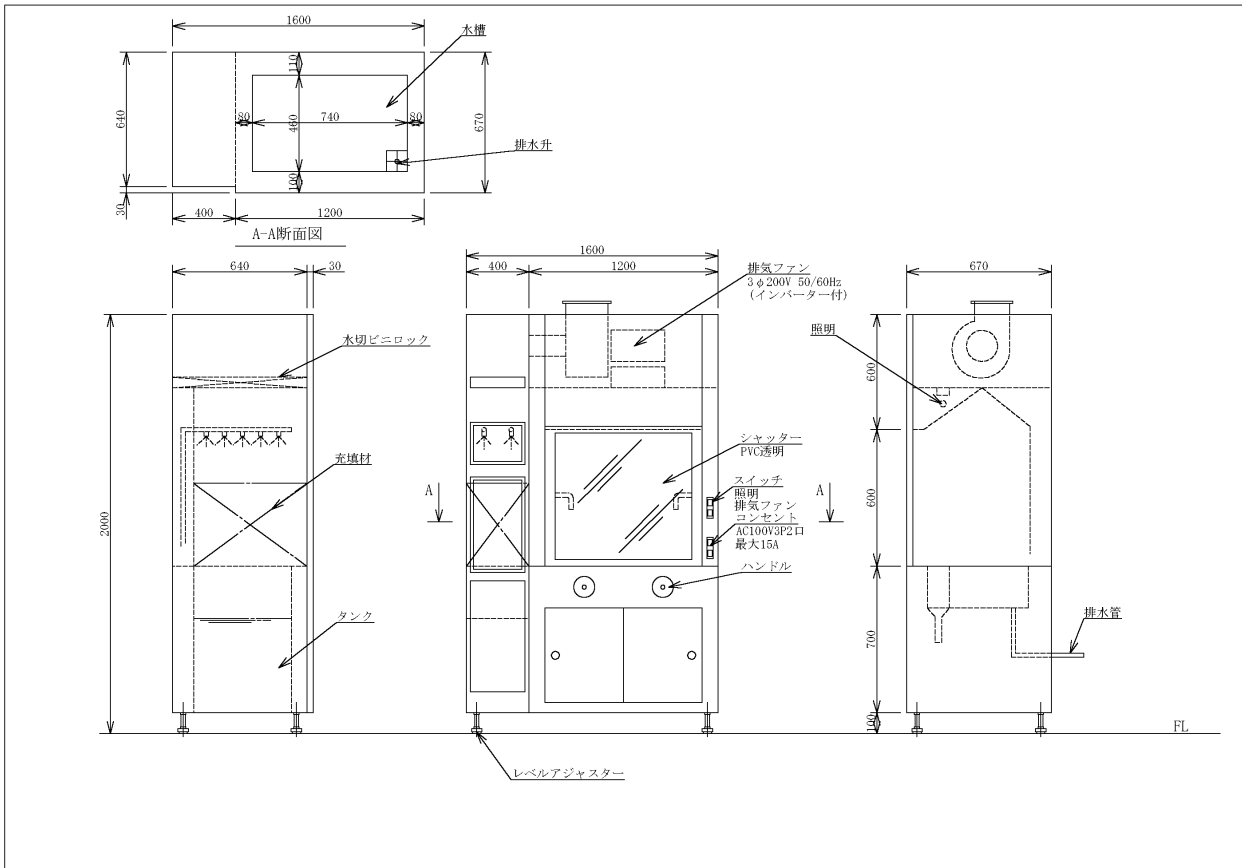
■ 標準型参考図



■ 塩ビ製参考図



■ 塩ビ製スクラバー付参考図



■ 卓上型参考図

